

Descripción y aplicaciones:


**Permite controlar dispositivos en modo ON/OFF.
Realiza 2 tareas programadas.**




4 entradas digitales para contactos libres de potencial:

- Detectores, pulsadores, interruptores.
- Ejecución de hasta 4 acciones por entrada.
- Posibilidad de configurar en modo pulsación corta / pulsación larga.

4 salidas de tipo relé de 16A:

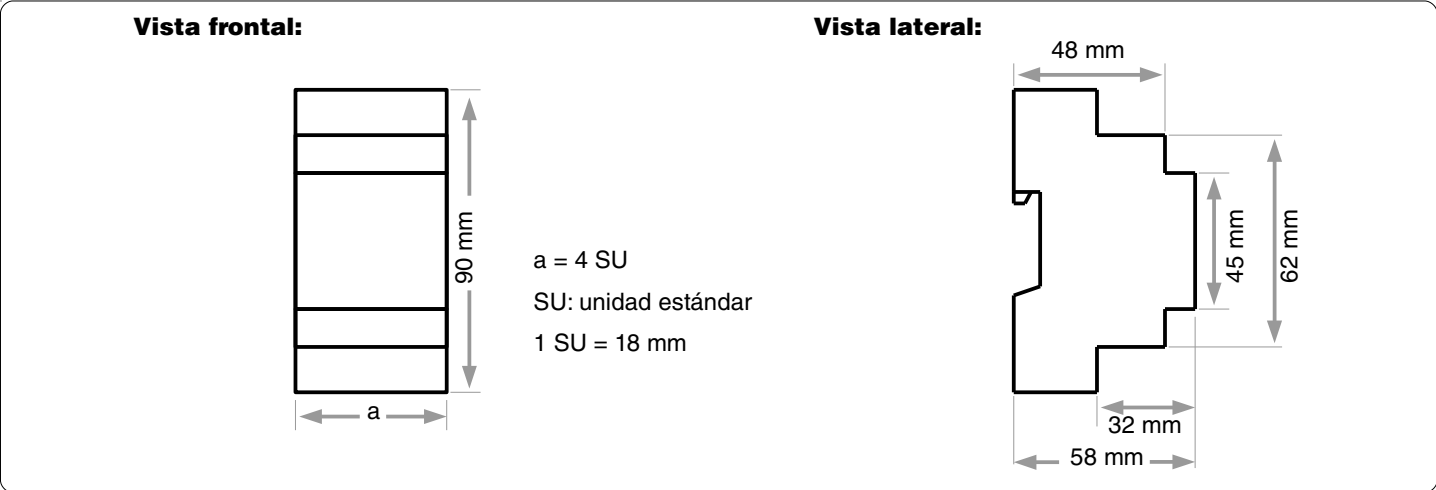
- Luminarias, enchufes y equipos eléctricos y electrónicos.
- Ejecución mediante órdenes directas, escenas, órdenes de grupo y pruebas lógicas.
- Función memoria: recuerda el estado anterior a un corte eléctrico.

Datos técnicos:

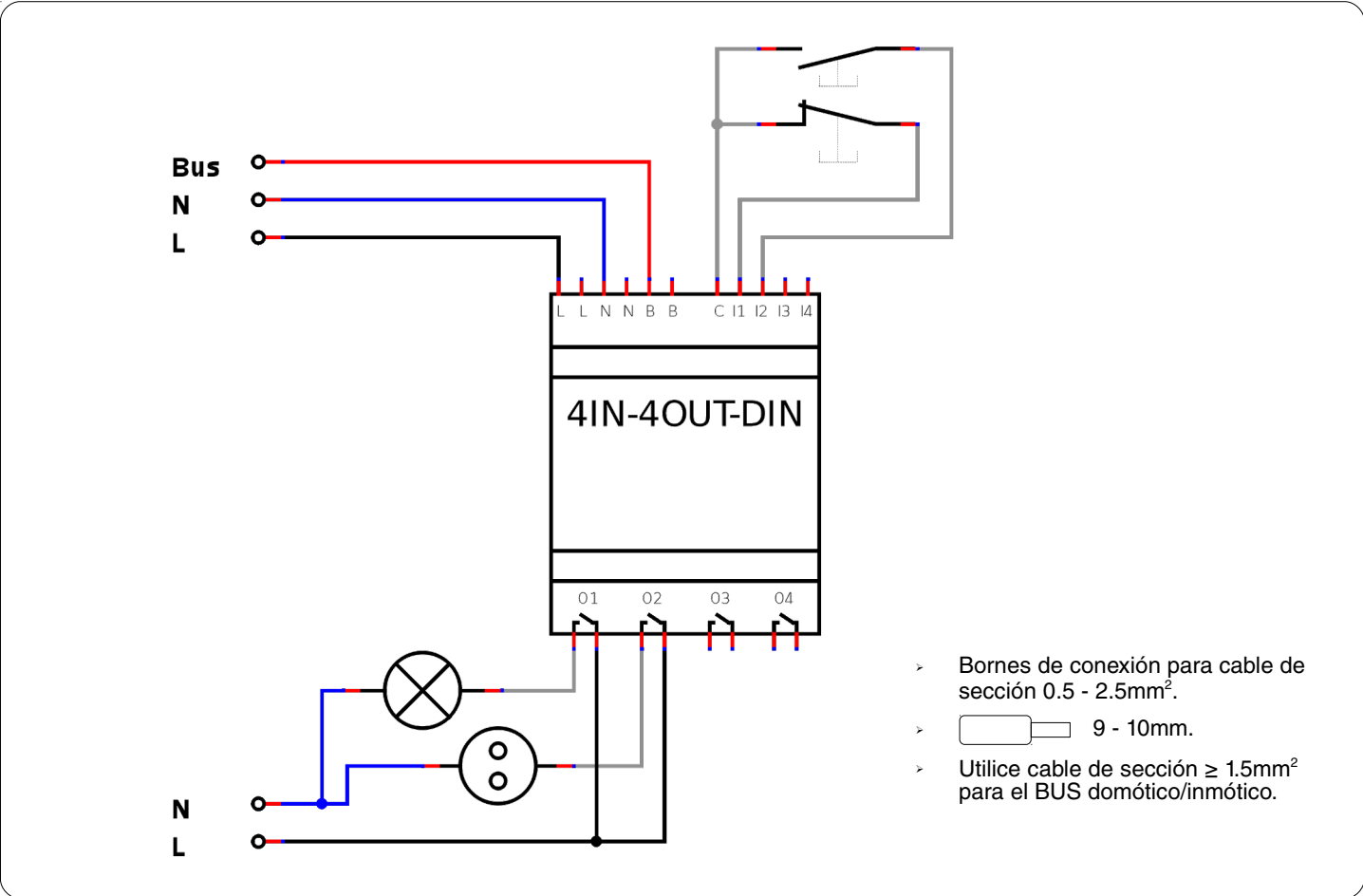
FORMATO	Carril DIN, 4 elementos
ALIMENTACIÓN	230Vac - 50Hz
CONSUMO MÁXIMO	2.6W
CONSUMO EN REPOSO	0.4W
4 ENTRADAS DIGITALES para contactos libres de potencial	Z(contacto cerrado)<5KΩ Z(contacto abierto)>26KΩ
4 SALIDAS DE TIPO RELÉ DE 16A con función memoria para recordar el estado anterior a un corte eléctrico	- AC: Carga resistiva: 16A/250Vac Carga capacitiva: 12A/250Vac Carga inductiva: 5.6A/250Vac - DC: Carga resistiva: 16A/24Vdc
CONEXIÓN SQ-BUS	Sí
PROGRAMACIÓN HORARIA	Sí
PROGRAMACIÓN LÓGICA INTEGRADA	Sí
GRADO DE PROTECCIÓN	IP20
TEMPERATURA AMBIENTAL DE TRABAJO	-10°C<T<+45°C
DIMENSIONES	90 (alto) x 72 (ancho) x 58 (profundo) mm
PESO	163g
CERTIFICACIÓN/NORMATIVA	  

Especificaciones sujetas a cambios sin previo aviso

Dimensiones:



Esquema de conexión:



Especificaciones sujetas a cambios sin previo aviso