

Descripción y aplicaciones:



Posibilita la conexión remota desde plataformas externas al BUS, además de establecer el BUS de comunicación y ser capaz de mantener la hora del sistema.

Incorpora iniciador de BUS, para establecer un segmento de BUS SÉQIA.

Incluye calendario en tiempo real; dispone de una pila para mantener la hora cuando se producen cortes de alimentación.

Interconecta el BUS con una red de área local (LAN) para que, desde equipos conectados a la LAN y/o a Internet, se pueda:




- Visualizar el estado de las entradas y las salidas del BUS.
- Actuar sobre las salidas.
- Configurar el sistema.

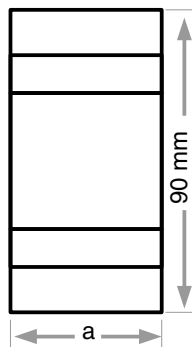
Datos técnicos:

FORMATO	Carril DIN, 4 elementos
ALIMENTACIÓN	230Vac - 50Hz
CONSUMO MÁXIMO	2.5W
CONSUMO EN REPOSO	1.0W
INDICADORES LUMINOSOS	<ul style="list-style-type: none"> - LINK ETH Apagado. No hay link Ethernet Verde. Hay link Ethernet - BUS Apagado. Fallo en alimentación de BUS SÉQIA Verde. Tensión de BUS correcta - BUS ACT Apagado. No hay actividad en el BUS SÉQIA Verde parpadeando. Hay actividad en el BUS Verde fijo. El BUS SÉQIA ha caído - POWER Apagado. Módulo sin alimentación Verde. Módulo alimentado - INFO Apagado. Ningún aviso Rojo. En los casos siguientes: <ul style="list-style-type: none"> > Arranque: parpadea dos veces y se apaga > Petición de identificación: parpadea durante 30 segundos > Fallo de escritura en el BUS: ciclo de encendido fijo durante unos segundos/apagado durante unos segundos, hasta que se soluciona
CONEXIÓN LAN	RJ45 Ethernet 10BASE-T/100BASE-TX
CONEXIÓN SQ-BUS	Sí. Además de la interfaz LAN, incorpora un iniciador de BUS, que permite establecer el BUS de comunicación SÉQIA para un segmento.
TENSIÓN NOMINAL SQ-BUS	24Vdc
TENSIÓN ESTADO ALTO SQ-BUS	>18Vdc

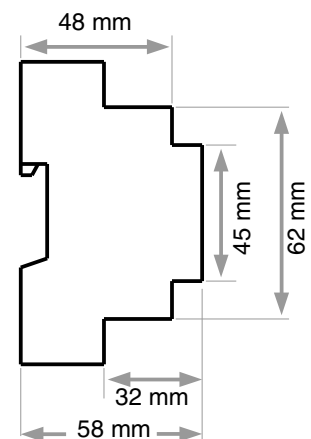
Especificaciones sujetas a cambios sin previo aviso

Datos técnicos (continuación):

TENSIÓN ESTADO BAJO SQ-BUS	< 2Vdc
VELOCIDAD SQ-BUS	9.600bps
DISTANCIA MÁXIMA POR SEGMENTO DE BUS	1.000m
Nº MÁXIMO NODOS POR SEGMENTO DE BUS	125
PROGRAMACIÓN HORARIA	Sí. Incorpora un calendario en tiempo real. Dispone de una pila, que le permite mantener la hora del sistema, aún cuando haya cortes de alimentación. También puede almacenar la fecha y los días festivos.
PROGRAMACIÓN LÓGICA INTEGRADA	No
GRADO DE PROTECCIÓN	IP20
TEMPERATURA AMBIENTAL DE TRABAJO	-10°C<T<+45°C
DIMENSIONES	90 (alto) x 72 (ancho) x 58 (profundo) mm
PESO	165g
CERTIFICACIÓN/NORMATIVA	  

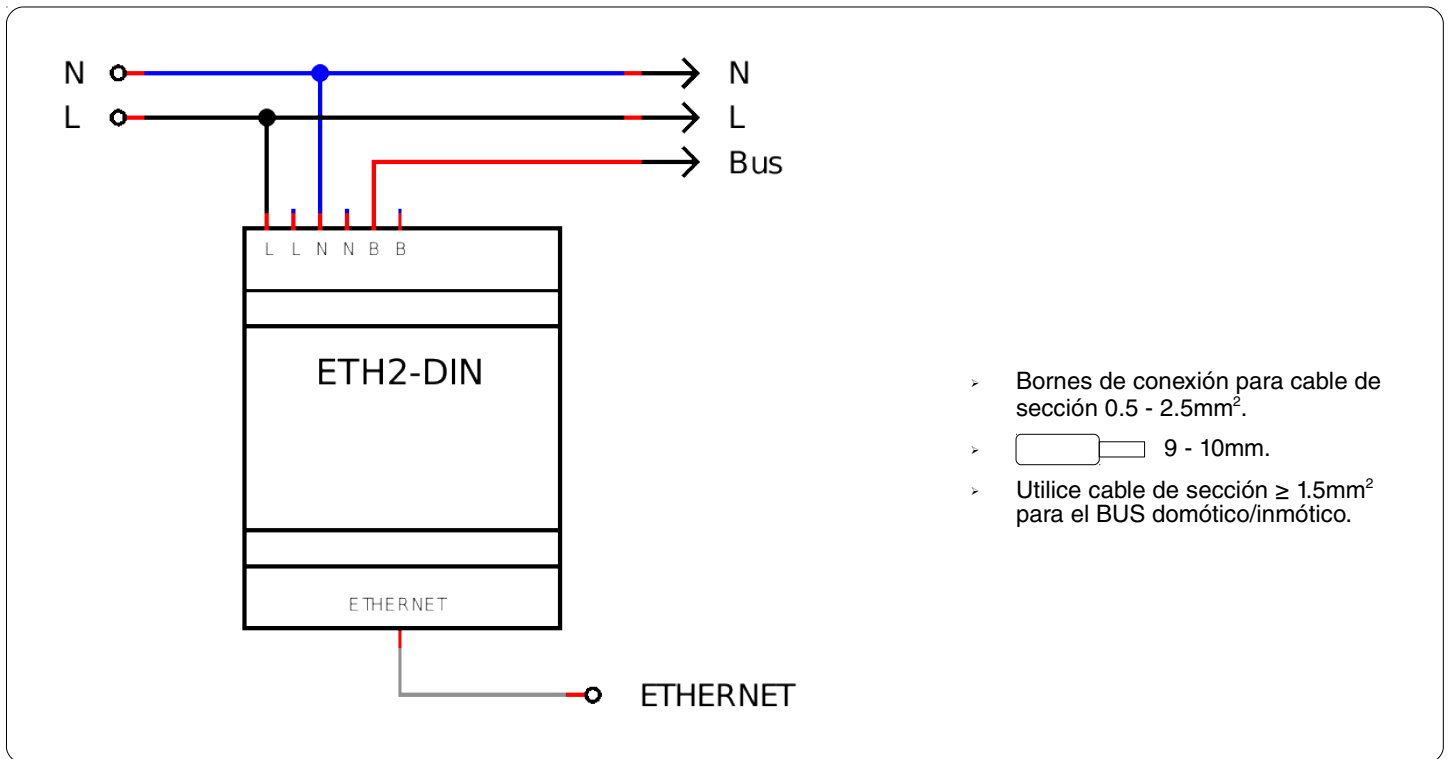
Dimensiones:
Vista frontal:


$a = 4 \text{ SU}$
 SU: unidad estándar
 1 SU = 18 mm

Vista lateral:


Especificaciones sujetas a cambios sin previo aviso

Esquema de conexión:



Especificaciones sujetas a cambios sin previo aviso