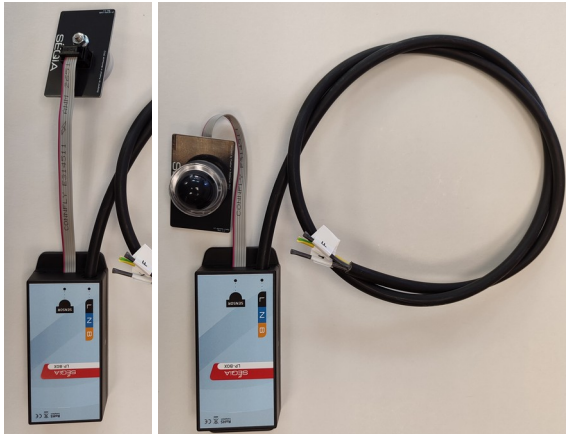
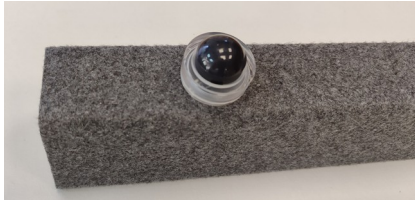


Descripción y aplicaciones:



(La imagen puede no coincidir con el producto final)

Mide la luminosidad ambiente y detecta presencia.

Realiza 8 tareas programadas.

**Sensores integrados:** detector de presencia y sensor de luminosidad, que permiten el control continuo y/o por umbrales en función de la luminosidad ambiente y la detección de presencia en el área

- Control **continuo**: actúa sobre dos grupos de iluminación, uno principal (más cercano a la fuente de luz natural) y otro secundario (más alejado, con un offset respecto al principal).
- Control por **umbrales**: se pueden configurar hasta 4 umbrales, de forma que se ejecuten acciones cuando el valor de luminosidad ambiente supera o rebaja los mismos.

**1 salida de tipo relé para control On/Off de luminarias y dispositivos:**

- Ej: Encendido de iluminación de aseos en función de la detección de presencia y el nivel de luminosidad ambiente.

**Transmite la información al BUS** para su visualización y actuación en función de ella:

- Ej: Los módulos de regulación actúan sobre la iluminación artificial para mantener 500 lux en los puestos de trabajo, en función de si se detecta o no presencia de personas.

Datos técnicos:

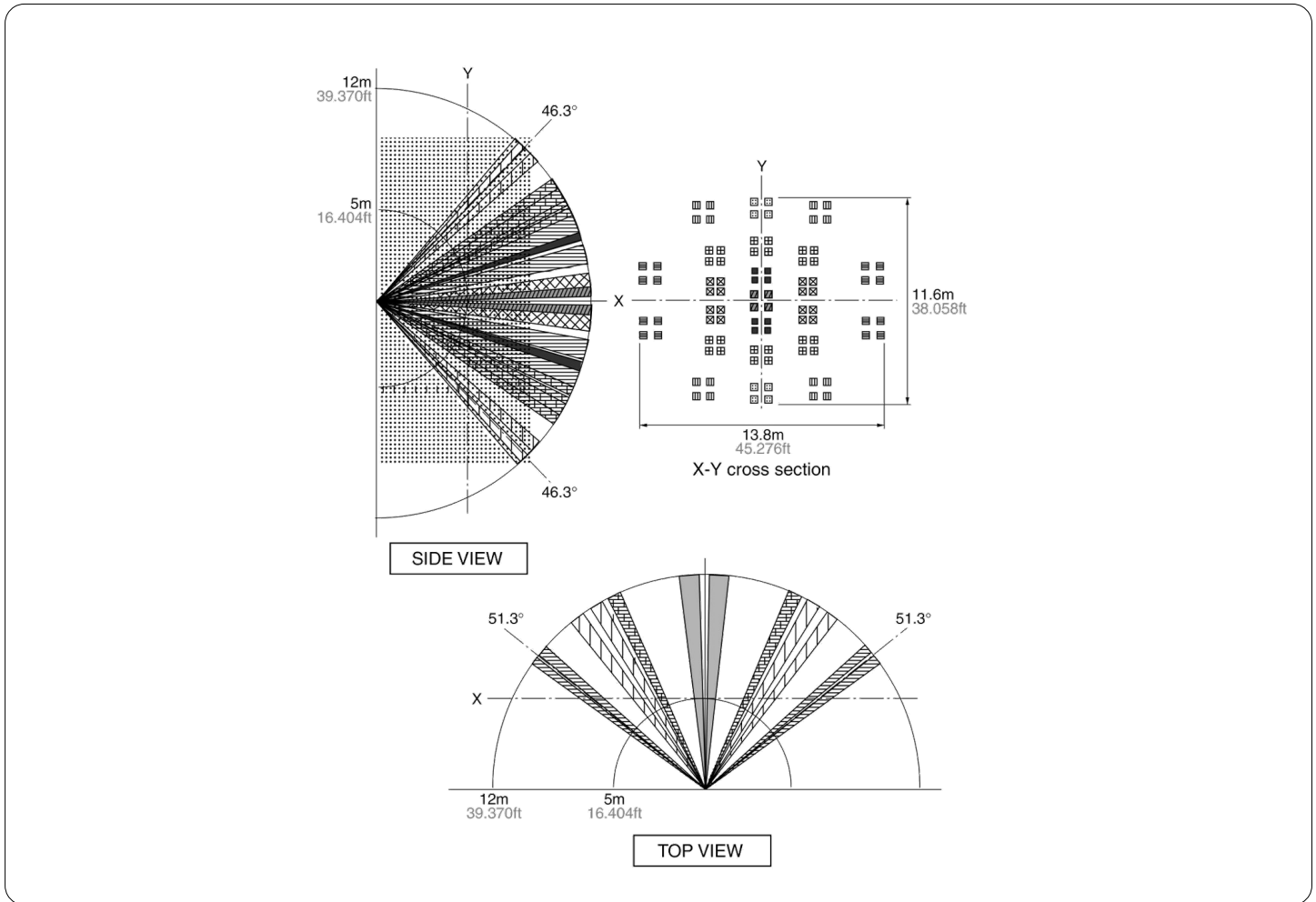
<b>FORMATO</b>	Para montar en superficie
<b>ALIMENTACIÓN</b>	230Vac - 50Hz
<b>CONSUMO MÁXIMO</b>	0.5W
<b>CONSUMO EN REPOSO</b>	0.4W
<b>1 SALIDA DE TIPO RELÉ DE 16A con función memoria para recordar el estado anterior a un corte eléctrico</b>	<p>- AC:</p> <p>Carga resistiva: 16A/250Vac Carga capacitiva: 12A/250Vac Carga inductiva: 5.6A/250Vac</p> <p>- DC:</p> <p>Carga resistiva: 16A/24Vdc</p>
<b>SENSORES INTEGRADOS</b>	<p>- <b>Sensor de luminosidad</b>: control continuo sobre dos grupos de iluminación (principal y secundario) y/o mediante cuatro umbrales, dos en torno a un valor alto de luminosidad y otros dos en torno a uno bajo.</p> <p>- <b>Detector de presencia</b>, PIR (ver patrón). Instalación en techo:</p> <p><math>\alpha_{cobertura} = 360^\circ</math>  <math>\varnothing_{det} = 5.6m @ h_{montaje} = 2.5m</math>  <math>\varnothing_{det} = 11.6m @ h_{montaje} = 5m</math></p>

Especificaciones sujetas a cambios sin previo aviso

Datos técnicos: (continuación)

<b>CONEXIÓN SQ-BUS</b>	Sí
<b>PROGRAMACIÓN HORARIA</b>	Sí
<b>PROGRAMACIÓN LÓGICA INTEGRADA</b>	No
<b>GRADO DE PROTECCIÓN</b>	IP20
<b>TEMPERATURA AMBIENTAL DE TRABAJO</b>	-10°C<T<+45°C
<b>DIMENSIONES</b>	Sensor: 30mm diámetro Caja: 90x44x27 mm. Manguera 3x1: 1m. Manguera 2x1: 1m
<b>PESO</b>	≈100g
<b>CERTIFICACIÓN/NORMATIVA</b>	

Patrón de detección del sensor de presencia integrado:



Especificaciones sujetas a cambios sin previo aviso

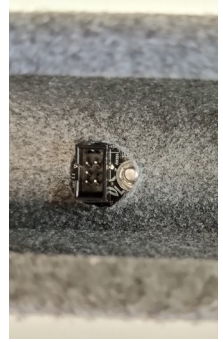
**Montaje:**



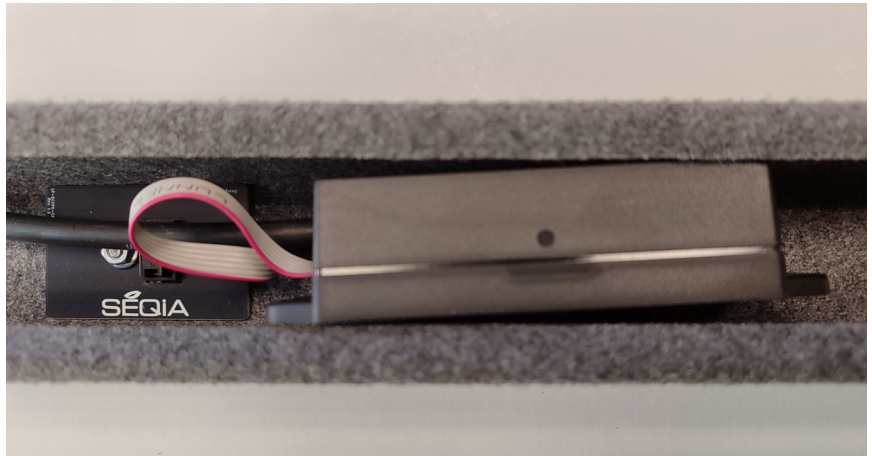
Agujero D=20mm



Inserción del sensor

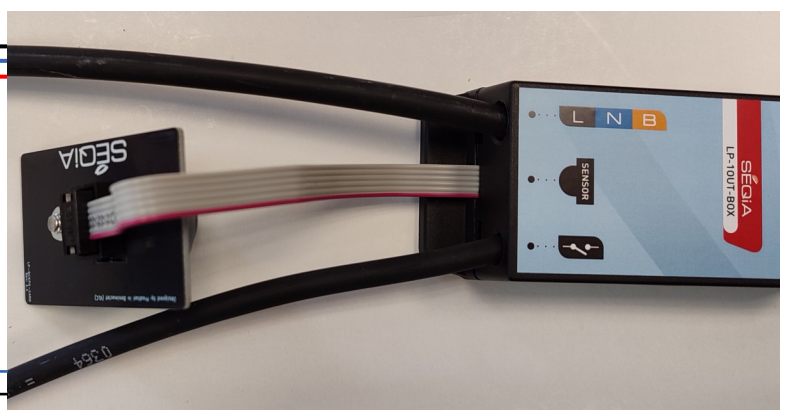
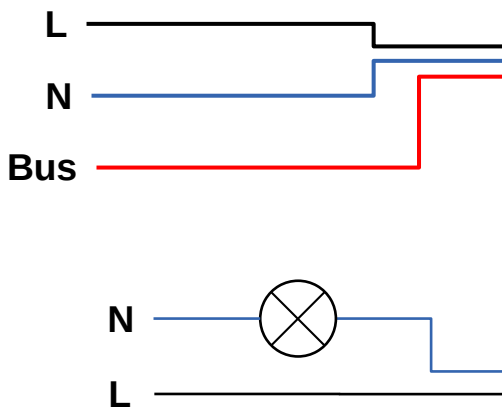


Sujeción con PCB y tornillo



Conexión del sensor a la caja

**Conexión eléctrica:**



Especificaciones sujetas a cambios sin previo aviso