

**Descripción y aplicaciones:**



*(La imagen puede no coincidir con el producto final)*

**Mide la luminosidad ambiente y detecta presencia.**

**Realiza 8 tareas programadas. Incorpora 1 entrada digital.**

**Sensores integrados:** detector de presencia y sensor de luminosidad, que permiten el control continuo y/o por umbrales en función de la luminosidad ambiente y lo condiciona también a la detección de presencia en el área

- Control **continuo**: actúa sobre dos grupos de iluminación, uno principal (más cercano a la fuente de luz natural) y otro secundario (más alejado, con un offset respecto al principal).
- Control por **umbrales**: cuatro umbrales, dos (subida y bajada) para fijar una histéresis en torno a un valor de luminosidad alto y otros dos para fijar la histéresis alrededor de un valor de luminosidad más bajo.

**Cuerpo de metacrilato, con frontal glaseado.**

**1 entrada digital para contactos libres de potencial:**

- Pulsadores, interruptores, detectores comerciales.
- Ejecución de hasta 4 acciones por entrada.
- Posibilidad de configurar en modo pulsación corta / pulsación larga.

**Transmite la información al BUS** para su visualización y actuación en función de ella:

- Ej: Los módulos de regulación actúan sobre la iluminación artificial para mantener 500 lux en los puestos de trabajo, en función de si se detecta o no presencia de personas.

**Datos técnicos:**

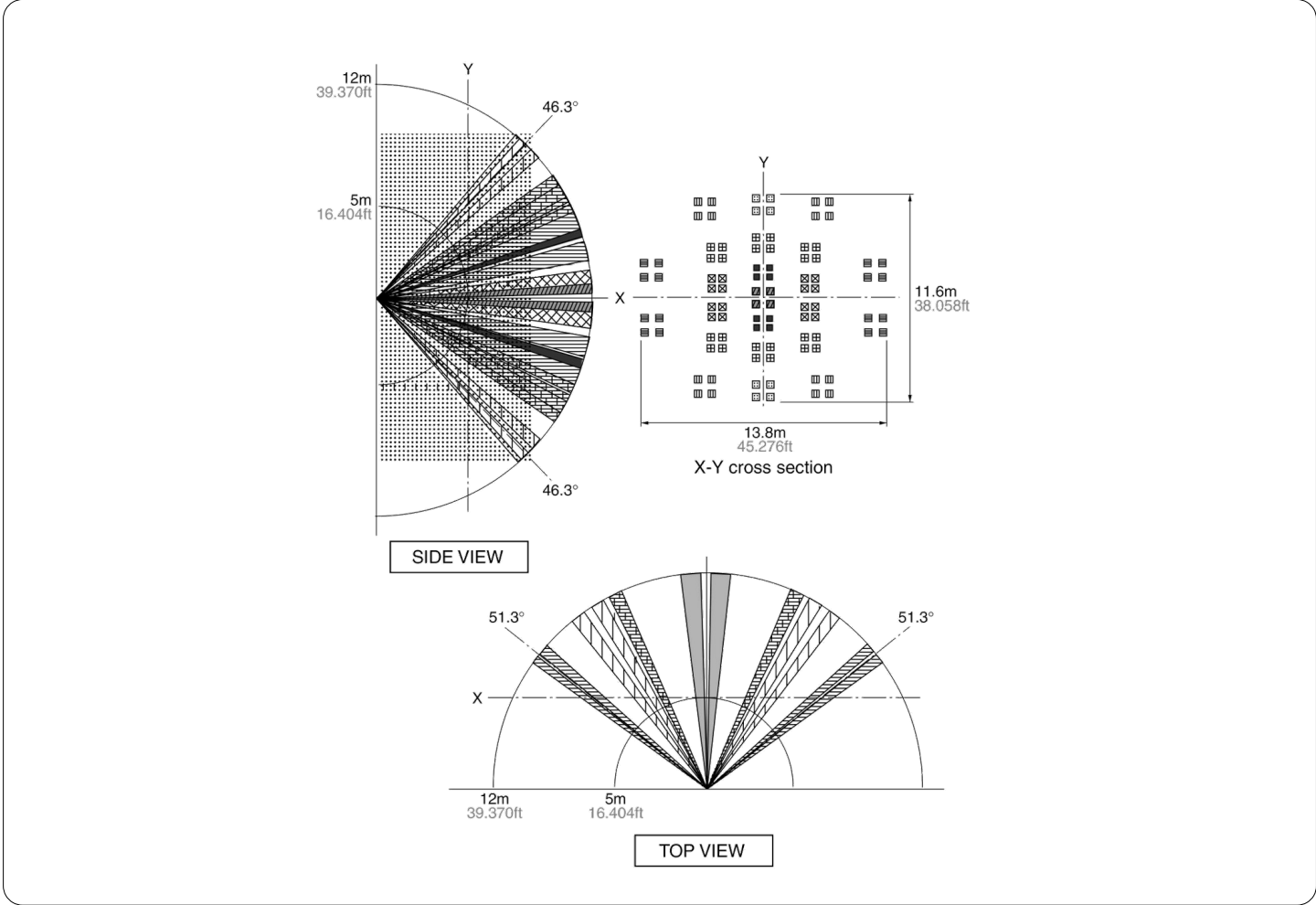
<b>FORMATO</b>	Para montar en superficie
<b>ALIMENTACIÓN</b>	230Vac - 50Hz
<b>CONSUMO MÁXIMO</b>	0.5W
<b>CONSUMO EN REPOSO</b>	0.4W
<b>1 ENTRADA DIGITAL para contactos libres de potencial</b>	Z(contacto cerrado)<5KΩ Z(contacto abierto)>26KΩ
<b>SENSORES INTEGRADOS</b>	<p>- <b>Sensor de luminosidad:</b> control continuo sobre dos grupos de iluminación (principal y secundario) y/o mediante cuatro umbrales, dos en torno a un valor alto de luminosidad y otros dos en torno a uno bajo.</p> <p>- <b>Detector de presencia, PIR</b> (ver patrón). Instalación en techo:</p> <p><math>\alpha_{cobertura} = 360^\circ</math>  <math>\varnothing_{det}=5.6m @ h_{montaje}=2.5m</math>  <math>\varnothing_{det}=11.6m @ h_{montaje}=5m</math></p>

Especificaciones sujetas a cambios sin previo aviso

**Datos técnicos: (continuación)**

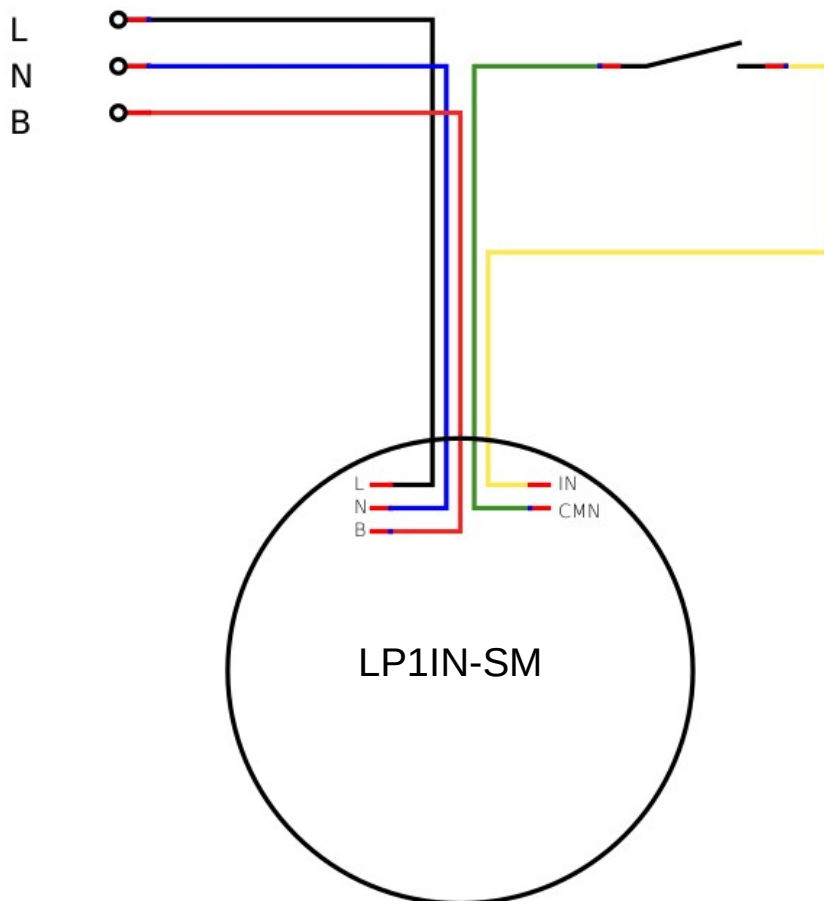
CONEXIÓN SQ-BUS	Sí
PROGRAMACIÓN HORARIA	Sí
PROGRAMACIÓN LÓGICA INTEGRADA	No
GRADO DE PROTECCIÓN	IP20
TEMPERATURA AMBIENTAL DE TRABAJO	-10°C<T<+45°C
DIMENSIONES	Ø70mm x H36mm
PESO	≈100g
CERTIFICACIÓN/NORMATIVA	

**Patrón de detección del sensor de presencia integrado:**



Especificaciones sujetas a cambios sin previo aviso

**Esquema de conexión:**



➤ Se suministra con manguera de cable

**Recomendaciones de montaje:**

**Funcionamiento en modo de control continuo:**

- Distancia de montaje  $\geq 3\text{m}$  respecto de la entrada directa de luz natural (ventanales, puertas acristaladas, etc.).
- Instalar alineado con la última o penúltima línea de luminarias del grupo regulable principal, justo antes del grupo de luminarias regulables secundario, controlado con un Offset respecto del grupo principal.
- Evitar instalar el sensor en lugares donde pueda recibir reflejos directos de la luz del Sol (reflejos en espejos, coches u otros), porque la medida de luminosidad no sería la correspondiente al área donde se pretende medir.

Especificaciones sujetas a cambios sin previo aviso